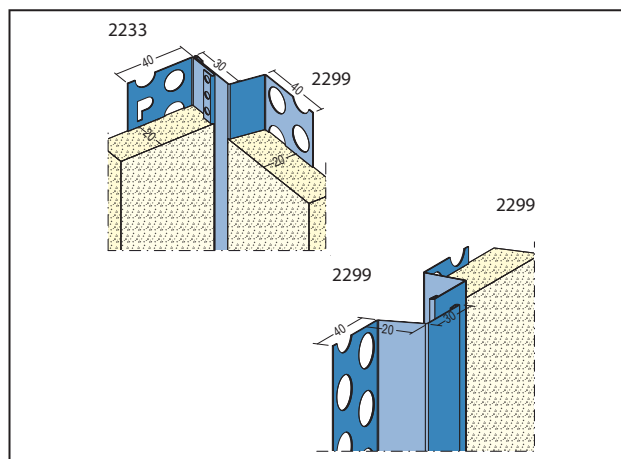
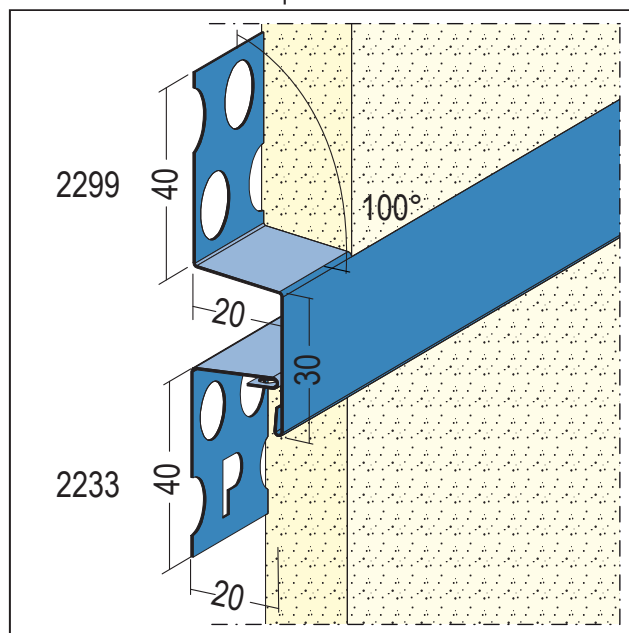


# FICHE TECHNIQUE DU PRODUIT

Profilé de joint pour enduits intérieurs et extérieurs  
de 20 mm  
Art no. 2299



Statut: 13.12.2025 | 16:18



<b>Désignation</b>	Profilé de joint pour enduits intérieurs et extérieurs de 20 mm
<b>Description</b>	Joint de dilatation/profilé de surplomb en acier inoxydable pour enduit intérieur et extérieur à partir de 20 mm. Convient pour une utilisation verticale et horizontale.
<b>Zone de produits</b>	Enduits intérieurs   Enduits extérieur
<b>Catégorie de produit</b>	Joint profilés   Profilés de raccord
<b>Types de mortier</b>	Enduit au silicate, Renforcement orgue en plâtre, Plâtre isolant, Dépôt de plâtre, Mortiers de plâtre et mortiers contenant du plâtre, Plâtre, Enduit à la chaux, Lime ciment de plâtre, Enduit d'argile, Enduit d'assainissement
<b>Épaisseur de plâtre</b>	20 mm
<b>Norme EN</b>	EN 13658-2
<b>Longueur des côtés</b>	30 mm
<b>Position Angulaire</b>	100
<b>Enregistrement de mouvement train / print</b>	+/-10 mm
<b>Réaction au feu</b>	A1
<b>Traitement</b>	Utilisez uniquement la combinaison 2299 / 2299 verticalement. Pour une utilisation horizontale, cela doit être le cas en premier le profilé d'extrémité 2233 peut être installé cidessous. Le chevauchement s'effectue alors par le haut avec profil 2299. L'étanchéité à la pluie battante en extérieur doit être assurée par un matériau d'étanchéité supplémentaire, par exemple une bande d'étanchéité précompressée. Le scellement dans la zone des joints à l'extension du profilé doit être effectué sur place à l'aide d'un matériau d'étanchéité approprié sous les joints du profilé.
<b>Remarque</b>	Combinaison de profilés verticale : 2299 plus 2299, Combinaison de profilés horizontale et verticale : 2299 plus 2233. Revêtement par pulvérisation selon spécification RAL disponible en supplément. Le revêtement coloré de nos profilés en acier inoxydable sur site est possible avec des revêtements appropriés. Les spécifications techniques des fiches techniques actuelles du fabricant de revêtement doivent être respectées et, si nécessaire, des zones de test doivent être créées.

# FICHE TECHNIQUE DU PRODUIT

Profilé de joint pour enduits intérieurs et extérieurs

de 20 mm

Art no. 2299



## Brochure

\* Fiche technique Planification et application des profilés métalliques pour enduits ; éditeur : Association professionnelle européenne Europrofiles, [www.europrofiles.com](http://www.europrofiles.com)  
\* Fiche technique Planification et application des profilés métalliques pour enduits ; éditeur : Association professionnelle européenne Europrofiles, [www.europrofiles.com](http://www.europrofiles.com)  
\* Fiche technique Chantiers d'hiver ; éditeur : Bundesverband der Gipsindustrie e.V., [www.gips.de](http://www.gips.de)

## Numéro de tarif douanier

72224090

N° d'article	Longueur (cm)	Épaisseur d'enduit	Matière	valeur de couleur	Verpackungseinheit
114956	250	20 mm	Acier inoxydable		25 UTE / 100 BTS

Cette fiche technique correspond à l'état actuel de développement de nos produits et perd sa validité lors de la publication d'une nouvelle édition. Assurez-vous d'utiliser la dernière édition de cette information. La garantie et la responsabilité sont basées selon nos termes et conditions générales. Veuillez respecter les consignes d'assemblage et de stockage de l'application.

Toutes les informations sans garantie. Modifications techniques réservées. Les illustrations de produits peuvent différer du produit de livraison. Les spécifications d'appel d'offres, les instructions d'installation et les déclarations de performance (si requis par la loi) peuvent être trouvées sur notre page d'accueil. S'il vous plaît respecter l'environnement pour une élimination appropriée!