

# FICHE TECHNIQUE DU PRODUIT

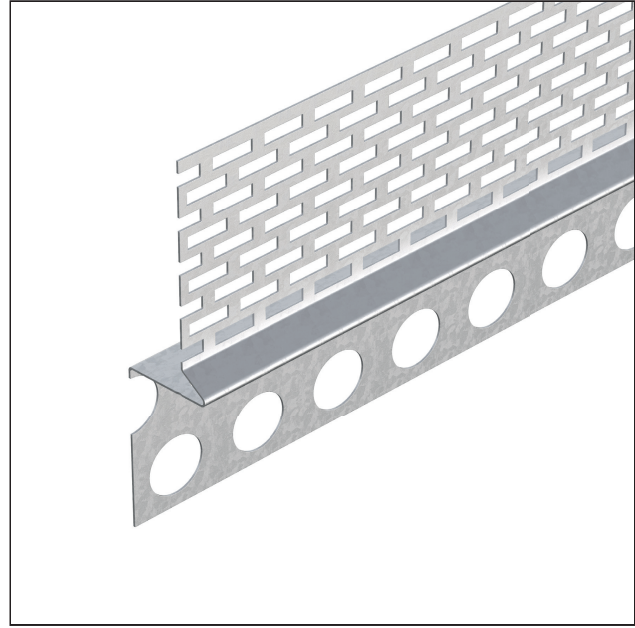
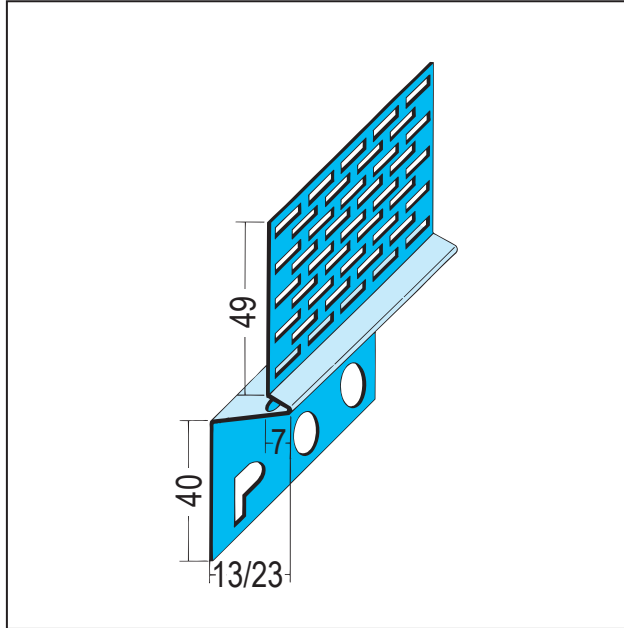
Profilé d'arrêt le toit pour enduits extérieurs

23 mm

Art no. 1242



Statut: 11.12.2025 | 12:31



<b>Désignation</b>	Profilé d'arrêt le toit pour enduits extérieurs 23 mm
<b>Description</b>	Profilé de finition en acier galvanisé, à monter contre le coffrage de toiture entre les chevrons pour une ventilation de toit conforme à la norme DIN.
<b>Zone de produits</b>	Enduits extérieur   Profilés de ventilation
<b>Catégorie de produit</b>	Profilés d'arrêt   Profil de l'avant-toit   Profilés d'attachement   Formes spéciales de ventilation
<b>Types de mortier</b>	Enduit au silicate, Plâtre isolant, Enduit à la chaux, Enduit d'argile
<b>Épaisseur de plâtre</b>	23 mm
<b>Norme EN</b>	EN 13658-2
<b>Section de ventilation en cm<sup>2</sup></b>	207 cm <sup>2</sup> /lfm.
<b>Réaction au feu</b>	A1
<b>Numéro de tarif douanier</b>	72169180
<b>Étiquette ouverte</b>	Vente uniquement par unités d'emballage complètes.

N° d'article	Longueur (cm)	Épaisseur d'enduit	Matière	valeur de couleur	Verpackungseinheit
100973	250	23 mm	Acier, galvanisé		20 UTE / 91 BTS

Cette fiche technique correspond à l'état actuel de développement de nos produits et perd sa validité lors de la publication d'une nouvelle édition. Assurez-vous d'utiliser la dernière édition de cette information. La garantie et la responsabilité sont basées selon nos termes et conditions générales. Veuillez respecter les consignes d'assemblage et de stockage de l'application.

Toutes les informations sans garantie. Modifications techniques réservées. Les illustrations de produits peuvent différer du produit de livraison. Les spécifications d'appel d'offres, les instructions d'installation et les déclarations de performance (si requis par la loi) peuvent être trouvées sur notre page d'accueil. S'il vous plaît respecter l'environnement pour une élimination appropriée!