

FICHE TECHNIQUE DU PRODUIT

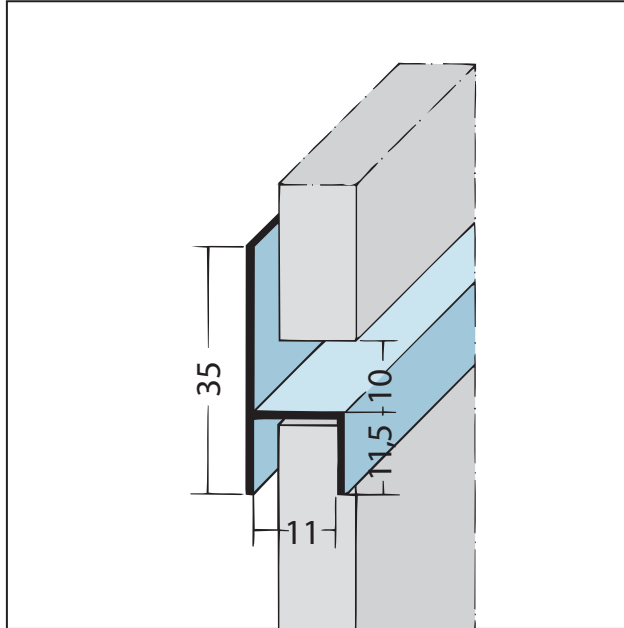
Profilé de joint horizontal seulement h-profilé

11 mm, Aluminium EV1

Art no. 9088



Statut: 10.12.2025 | 14:47



Désignation	Profilé de joint horizontal seulement h-profilé 11 mm, Aluminium EV1
Description	Le profilé pour joint ou en h en aluminium anodisé PROTEKTOR assure la finition du joint horizontal de la façade et le souligne visuellement. La pénétration de l'humidité est réduite. Il ne peut être utilisé que horizontalement. Convient pour un revêtement de façade jusqu'à 11 mm.
Zone de produits	Mur de rideaux
Catégorie de produit	Joint profilés
Épaisseur du matériau	1,1 mm
Largeur du produit	10 mm
de l'ouverture	11 mm
Réaction au feu	A1
Remarque	Revêtement par pulvérisation selon spécification RAL disponible en supplément.
Numéro de tarif douanier	76042990
Instructions de traitement	Installation uniquement à l'horizontale !
Étiquette ouverte	Vente uniquement par unités d'emballage complètes.

N° d'article	Longueur (cm)	Épaisseur d'enduit	Matière	valeur de couleur	Verpackungseinheit
110860	250		Aluminium	E6 - E6	10 UTE / 140 BTS

Cette fiche technique correspond à l'état actuel de développement de nos produits et perd sa validité lors de la publication d'une nouvelle édition. Assurez-vous d'utiliser la dernière édition de cette information. La garantie et la responsabilité sont basées selon nos termes et conditions générales. Veuillez respecter les consignes d'assemblage et de stockage de l'application.

Toutes les informations sans garantie. Modifications techniques réservées. Les illustrations de produits peuvent différer du produit de livraison. Les spécifications d'appel d'offres, les instructions d'installation et les déclarations de performance (si requis par la loi) peuvent être trouvées sur notre page d'accueil. S'il vous plaît respecter l'environnement pour une élimination appropriée!