

FICHE TECHNIQUE DU PRODUIT

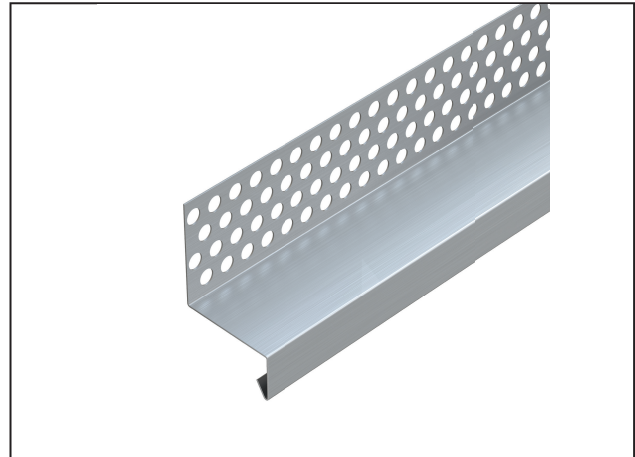
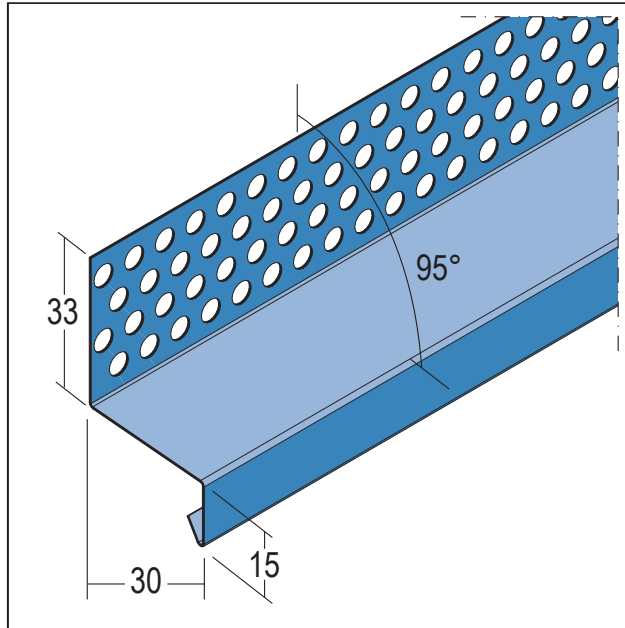
Profilé de raccord pour transition à céramique

30 mm

Art no. 2295



Statut: 12.12.2025 | 04:12



Désignation	Profilé de raccord pour transition à céramique 30 mm
Description	Profilé de transition en acier inoxydable avec un nez de 30 mm pour la transition horizontale des surfaces en plâtre aux surfaces recouvertes de céramique.
Zone de produits	Enduits extérieur
Catégorie de produit	Profilés de raccord
Largeur du produit	30 mm
Position Angulaire	95
Réaction au feu	A1
Traitement	Le scellement dans la zone des joints avec le prolongement du profilé ou dans les coins intérieurs et/ou extérieurs doit être effectué sur place à l'aide d'un matériau d'étanchéité approprié sous les joints du profilé.
Remarque	Revêtement par pulvérisation selon spécification RAL disponible en supplément. Le profil est tout autour recouvert. Le revêtement coloré de nos profilés en acier inoxydable sur site est possible avec des revêtements appropriés. Les spécifications techniques des fiches techniques actuelles du fabricant de revêtement doivent être respectées et, si nécessaire, des zones de test doivent être créées.
Numéro de tarif douanier	72224090

N° d'article	Longueur (cm)	Épaisseur d'enduit	Matière	valeur de couleur	Verpackungseinheit
114418	250		Acier inoxydable		10 UTE / 80 BTS

Cette fiche technique correspond à l'état actuel de développement de nos produits et perd sa validité lors de la publication d'une nouvelle édition. Assurez-vous d'utiliser la dernière édition de cette information. La garantie et la responsabilité sont basées selon nos termes et conditions générales. Veuillez respecter les consignes d'assemblage et de stockage de l'application.

Toutes les informations sans garantie. Modifications techniques réservées. Les illustrations de produits peuvent différer du produit de livraison. Les spécifications d'appel d'offres, les instructions d'installation et les déclarations de performance (si requis par la loi) peuvent être trouvées sur notre page d'accueil. S'il vous plaît respecter l'environnement pour une élimination appropriée!