

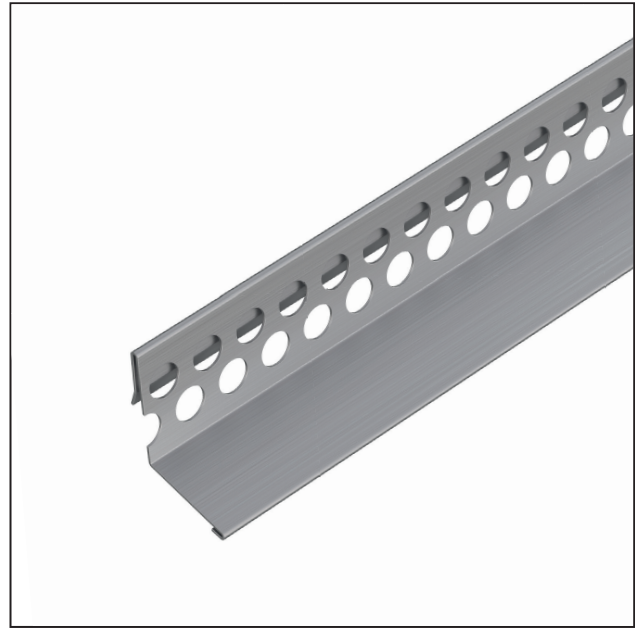
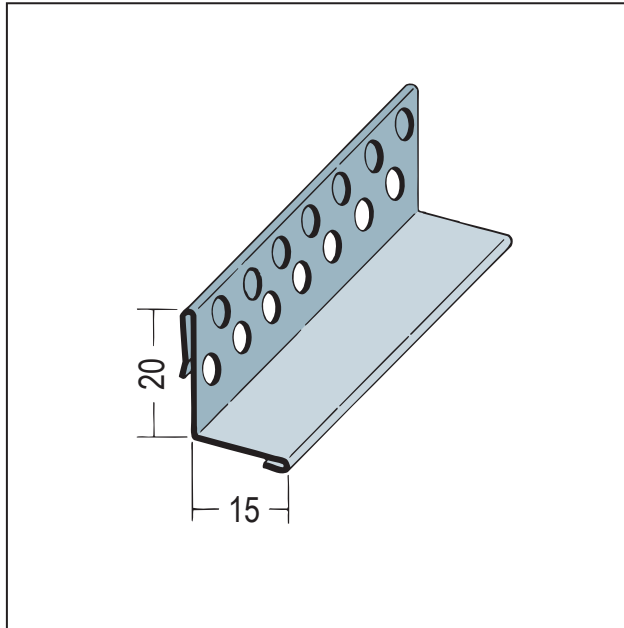
# FICHE TECHNIQUE DU PRODUIT

Profilé de départ pour isolation thermique

Art no. 2132



Statut: 11.12.2025 | 12:01



<b>Désignation</b>	Profilé de départ pour isolation thermique
<b>Description</b>	Profilé de finition d'enduit en acier inoxydable pour enduit extérieur, à accrocher ou enficher sur des profilés de socle en auge. Convient également pour la fixation sur le profilé de bordure du tablier des volets roulants et des caissons de stores vénitiens.
<b>Zone de produits</b>	Isolation thermique
<b>Catégorie de produit</b>	Profilés de base
<b>Épaisseur de plâtre</b>	15 mm
<b>Réaction au feu</b>	A1
<b>Numéro de tarif douanier</b>	72224090
<b>Instructions de traitement</b>	En cas d'utilisation sur des caissons de volets roulants, le tissu doit être guidé complètement sur le pied perforé.
<b>Étiquette ouverte</b>	Vente uniquement par unités d'emballage complètes.

N° d'article	Longueur (cm)	Épaisseur d'enduit	Matière	valeur de couleur	Verpackungseinheit
101334	250	15 mm	Acier inoxydable		20 UTE / 132 BTS

Cette fiche technique correspond à l'état actuel de développement de nos produits et perd sa validité lors de la publication d'une nouvelle édition. Assurez-vous d'utiliser la dernière édition de cette information. La garantie et la responsabilité sont basées selon nos termes et conditions générales. Veuillez respecter les consignes d'assemblage et de stockage de l'application.

Toutes les informations sans garantie. Modifications techniques réservées. Les illustrations de produits peuvent différer du produit de livraison. Les spécifications d'appel d'offres, les instructions d'installation et les déclarations de performance (si requis par la loi) peuvent être trouvées sur notre page d'accueil. S'il vous plaît respecter l'environnement pour une élimination appropriée!