

FICHE TECHNIQUE DU PRODUIT

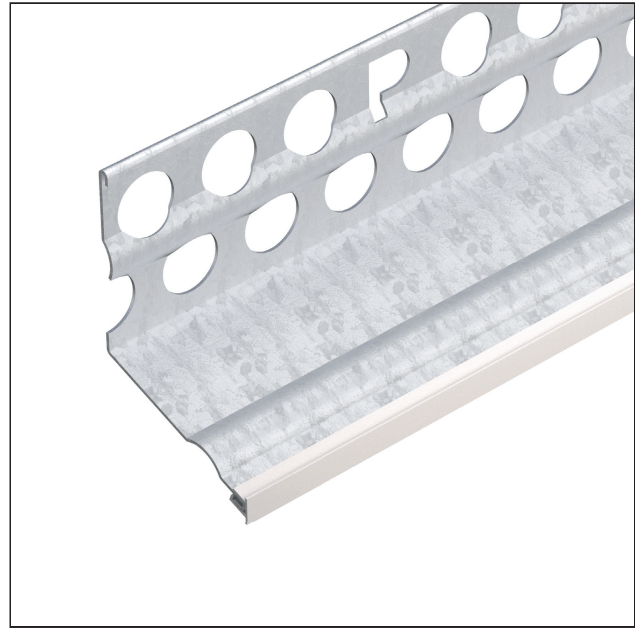
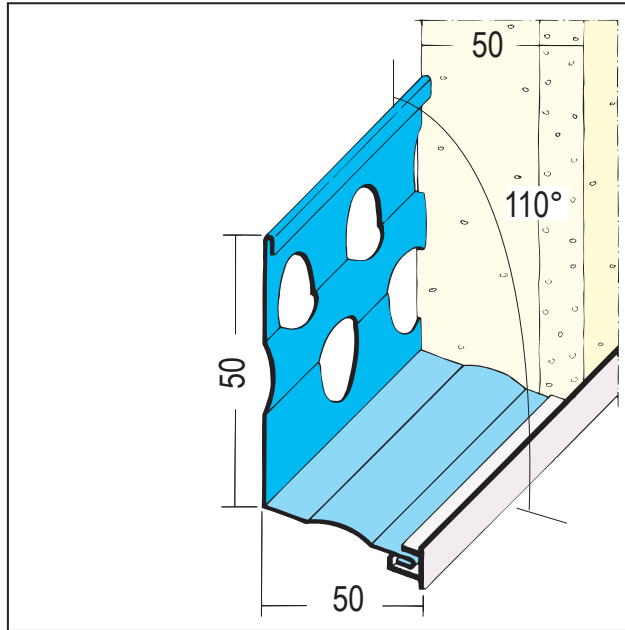
Profilé de départ pour plâtre isolant

50 mm

Art no. 1265



Statut: 11.12.2025 | 12:30



Désignation	Profilé de départ pour plâtre isolant 50 mm
Description	Profilés d'arête, de socle et de linteau en acier galvanisé avec revêtement en PVC pour la limitation exacte des surfaces d'enduit isolant. Profilés de socle pour la réalisation de raccords horizontaux avec une position angulaire de 110° pour obtenir un larmier efficace.
Zone de produits	Enduits extérieur Isolation thermique
Catégorie de produit	Profilés de base Profilés pour l'enduit d'isolation thermique
Types de mortier	Enduit au silicate, Plâtre isolant, Dépôt de plâtre, Mortiers de plâtre et mortiers contenant du plâtre, Plâtre, Enduit à la chaux, Lime ciment de plâtre
Épaisseur de plâtre	50 mm
Norme EN	EN 13658-2
Position Angulaire	110°
Réaction au feu	E
Numéro de tarif douanier	72169180
Étiquette ouverte	Vente uniquement par unités d'emballage complètes.

N° d'article	Longueur (cm)	Épaisseur d'enduit	Matière	valeur de couleur	Verpackungseinheit
100977	300	50 mm	Acier galvanisé avec revêtement en PVC	10 - blanc	15 UTE / 49 BTS

Cette fiche technique correspond à l'état actuel de développement de nos produits et perd sa validité lors de la publication d'une nouvelle édition. Assurez-vous d'utiliser la dernière édition de cette information. La garantie et la responsabilité sont basées selon nos termes et conditions générales. Veuillez respecter les consignes d'assemblage et de stockage de l'application.

Toutes les informations sans garantie. Modifications techniques réservées. Les illustrations de produits peuvent différer du produit de livraison. Les spécifications d'appel d'offres, les instructions d'installation et les déclarations de performance (si requis par la loi) peuvent être trouvées sur notre page d'accueil. S'il vous plaît respecter l'environnement pour une élimination appropriée!