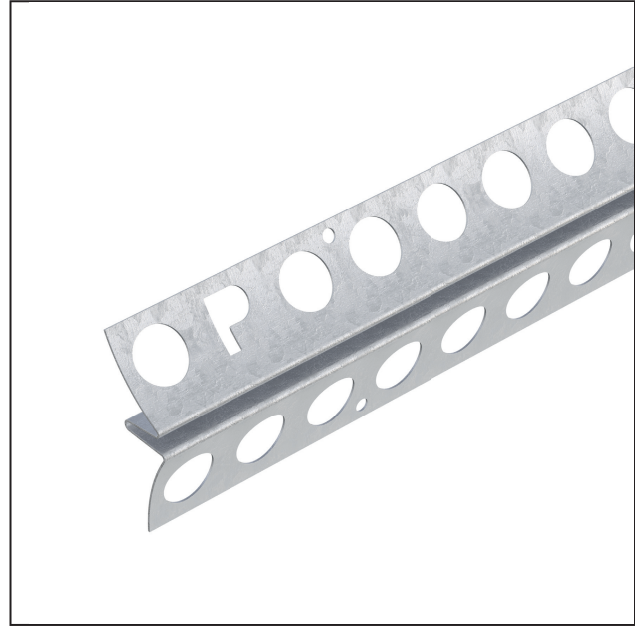
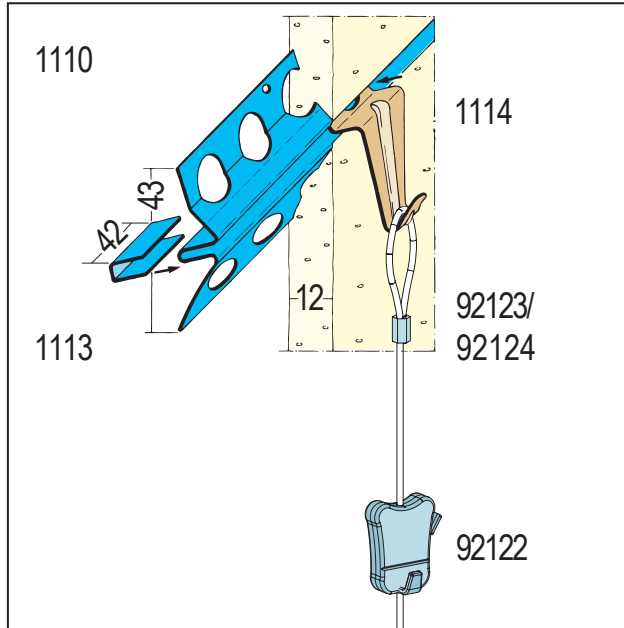


FICHE TECHNIQUE DU PRODUIT

Profilé d'encadrement pour enduit intérieur
de 12 mm, galvanisé
Art no. 1110



Statut: 15.12.2025 | 00:39



Désignation	Profilé d'encadrement pour enduit intérieur de 12 mm, galvanisé
Description	PROTEKTOR-Rail d'image en acier galvanisé pour enduit intérieur à partir de 12 mm.
Zone de produits	Enduits intérieurs
Catégorie de produit	Profilés de conception
Types de mortier	Enduit au silicate, Plâtre isolant, Dépôt de plâtre, Mortiers de plâtre et mortiers contenant du plâtre, Plâtre, Enduit à la chaux, Lime ciment de plâtre
Épaisseur de plâtre	12 mm
Réaction au feu	A1
Traitement	La charge max. est de 0,1kn par crochet et mètre. L'encoche d'accrochage pour le crochet doit être inclinée vers le mur.
Remarque	Afin de rallonger le profilé pour suspension de tableau, veuillez utiliser le connecteur 1113. Il est à commander séparément. Crochets correspondants réf. 1114.
Numéro de tarif douanier	72169180

N° d'article	Longueur (cm)	Épaisseur d'enduit	Matière	valeur de couleur	Verpackungseinheit
100942	250	12 mm	Acier, galvanisé		25 UTE / 42 BTS

Cette fiche technique correspond à l'état actuel de développement de nos produits et perd sa validité lors de la publication d'une nouvelle édition. Assurez-vous d'utiliser la dernière édition de cette information. La garantie et la responsabilité sont basées selon nos termes et conditions générales. Veuillez respecter les consignes d'assemblage et de stockage de l'application.

Toutes les informations sans garantie. Modifications techniques réservées. Les illustrations de produits peuvent différer du produit de livraison. Les spécifications d'appel d'offres, les instructions d'installation et les déclarations de performance (si requis par la loi) peuvent être trouvées sur notre page d'accueil. S'il vous plaît respecter l'environnement pour une élimination appropriée!