

# FICHE TECHNIQUE DU PRODUIT

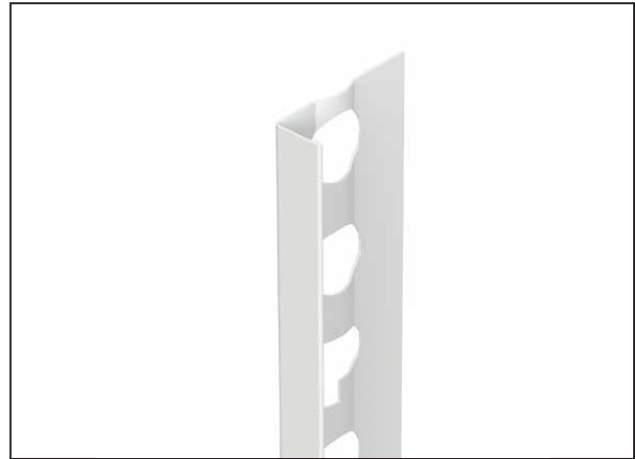
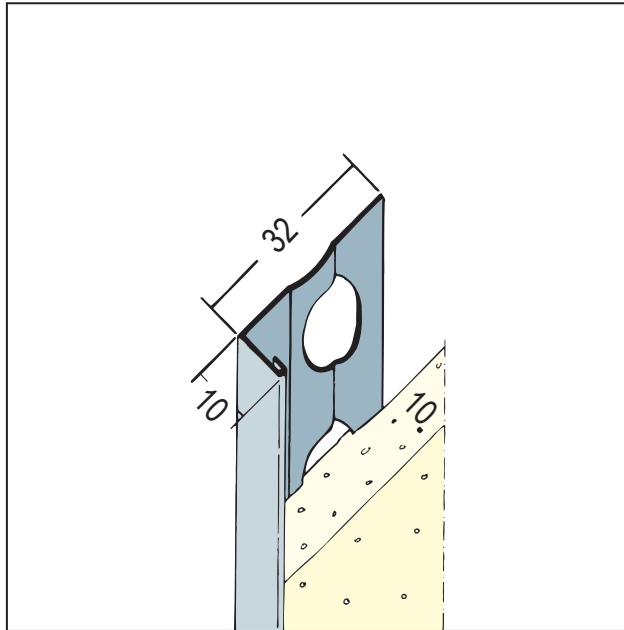
Profilé d'arrêt pour enduits intérieurs et extérieurs

de 10 mm

Art no. 9111



Statut: 10.12.2025 | 14:35



<b>Désignation</b>	Profilé d'arrêt pour enduits intérieurs et extérieurs de 10 mm
<b>Description</b>	PROTEKTOR Profilé de finition d'enduit en aluminium avec apprêt blanc pour enduits intérieurs et extérieurs à partir de 10 mm. Les profilés de finition d'enduit en aluminium apprêté peuvent être utilisés dans des salles de bains chez les particuliers, même sous le carrelage. Dans les cuisines professionnelles, les pièces humides et les piscines, ainsi qu'avec des enduits de rénovation, il convient d'utiliser des profilés en acier inoxydable.
<b>Zone de produits</b>	Enduits intérieurs   Zones humides   Enduits extérieur
<b>Catégorie de produit</b>	Profilés d'arrêt   Zones humides à W2-I
<b>Types de mortier</b>	Enduit au silicate, Renforcement orgue en plâtre, Plâtre isolant, Dépôt de plâtre, Mortiers de plâtre et mortiers contenant du plâtre, Plâtre, Enduit à la chaux, Lime ciment de plâtre, Enduit d'argile
<b>Épaisseur de plâtre</b>	10 mm
<b>Norme EN</b>	EN 13658-1
<b>Domaines d'application</b>	Pour pièces humides avec classe d'exposition à l'eau jusqu'à W2-I.
<b>Réaction au feu</b>	E
<b>Brochure</b>	* Fiche technique Planification et application des profilés métalliques pour enduits ; éditeur : Association professionnelle européenne Europrofiles, <a href="http://www.europrofiles.com">www.europrofiles.com</a> * Fiche technique Planification et application des profilés métalliques pour enduits ; éditeur : Association professionnelle européenne Europrofiles, <a href="http://www.europrofiles.com">www.europrofiles.com</a> * Fiche technique Chantiers d'hiver ; éditeur : Bundesverband der Gipsindustrie e.V., <a href="http://www.gips.de">www.gips.de</a>
<b>Numéro de tarif douanier</b>	76042990
<b>Étiquette ouverte</b>	Vente uniquement par unités d'emballage complètes.

N° d'article	Longueur (cm)	Épaisseur d'enduit	Matériau	valeur de couleur	Verpackungseinheit
107584	250	10 mm	Aluminium, avec couche de base blanche	10 - blanc	25 UTE / 144 BTS
108637	300	10 mm	Aluminium, avec couche de base blanche	10 - blanc	25 UTE / 144 BTS

# FICHE TECHNIQUE DU PRODUIT

Profilé d'arrêt pour enduits intérieurs et extérieurs

de 10 mm

Art no. 9111



Cette fiche technique correspond à l'état actuel de développement de nos produits et perd sa validité lors de la publication d'une nouvelle édition. Assurez-vous d'utiliser la dernière édition de cette information. La garantie et la responsabilité sont basées selon nos termes et conditions générales. Veuillez respecter les consignes d'assemblage et de stockage de l'application.

Toutes les informations sans garantie. Modifications techniques réservées. Les illustrations de produits peuvent différer du produit de livraison. Les spécifications d'appel d'offres, les instructions d'installation et les déclarations de performance (si requis par la loi) peuvent être trouvées sur notre page d'accueil. S'il vous plaît respecter l'environnement pour une élimination appropriée!