

FICHE TECHNIQUE DU PRODUIT

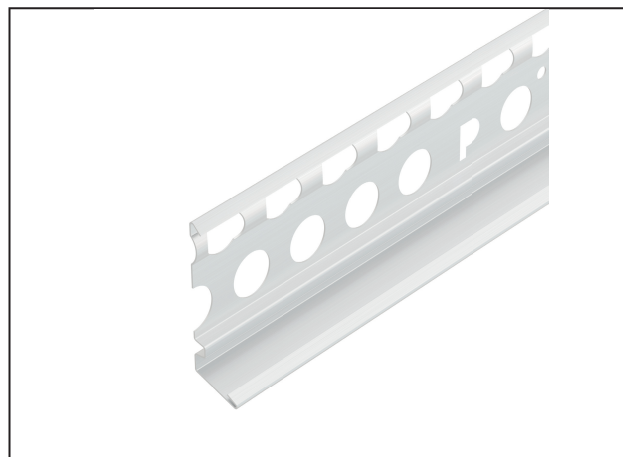
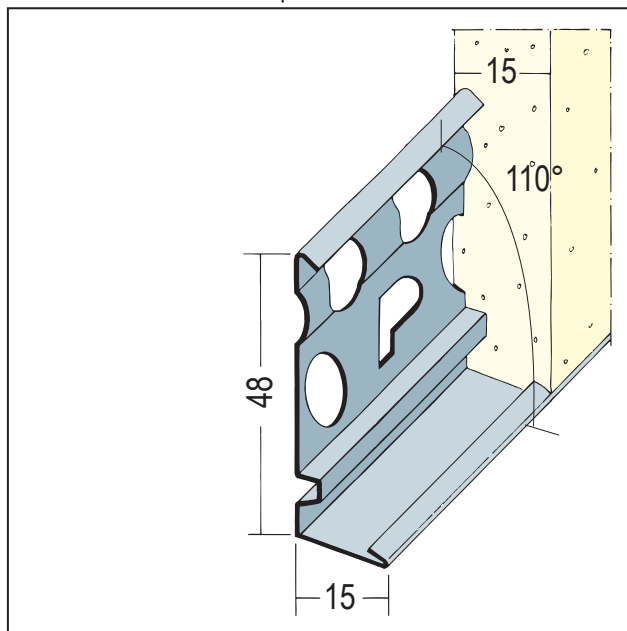
Profilé de départ pour enduits intérieurs et extérieurs

15 mm

Art no. 9229



Statut: 14.12.2025 | 07:21



Désignation	Profilé de départ pour enduits intérieurs et extérieurs 15 mm
Description	PROTEKTOR profilé de socle en aluminium avec revêtement de base, pour enduits extérieurs à partir de 15 mm. Profilés de socle en aluminium pour la réalisation exacte d'un socle avec une position angulaire de 110° pour obtenir un larmier efficace.
Zone de produits	Enduits extérieur Zones humides Enduits intérieurs
Catégorie de produit	Profilés de départ Zones humides à W2-I Profilés de base
Épaisseur de plâtre	15 mm
Norme EN	EN 13658-2
Position Angulaire	110°
Domaines d'application	Pour pièces humides avec classe d'exposition à l'eau jusqu'à W3-I.
Réaction au feu	A1
Brochure	* Fiche technique Planification et application des profilés métalliques pour enduits ; éditeur : Association professionnelle européenne Europrofiles, www.europrofiles.com * Fiche technique Planification et application des profilés métalliques pour enduits ; éditeur : Association professionnelle européenne Europrofiles, www.europrofiles.com * Fiche technique Chantiers d'hiver ; éditeur : Bundesverband der Gipsindustrie e.V., www.gips.de
Numéro de tarif douanier	76169990
Étiquette ouverte	Vente uniquement par unités d'emballage complètes.

N° d'article	Longueur (cm)	Épaisseur d'enduit	Matériau	valeur de couleur	Verpackungseinheit
119195	300	15 mm	Aluminium, avec couche de base blanche		25 UTE / 48 BTS

Cette fiche technique correspond à l'état actuel de développement de nos produits et perd sa validité lors de la publication d'une nouvelle édition. Assurez-vous d'utiliser la dernière édition de cette information. La garantie et la responsabilité sont basées selon nos termes et conditions générales. Veuillez respecter les consignes d'assemblage et de stockage de l'application.

FICHE TECHNIQUE DU PRODUIT

Profilé de départ pour enduits intérieurs et extérieurs

15 mm

Art no. 9229



Toutes les informations sans garantie. Modifications techniques réservées. Les illustrations de produits peuvent différer du produit de livraison. Les spécifications d'appel d'offres, les instructions d'installation et les déclarations de performance (si requis par la loi) peuvent être trouvées sur notre page d'accueil. S'il vous plaît respecter l'environnement pour une élimination appropriée!