

FICHE TECHNIQUE DU PRODUIT

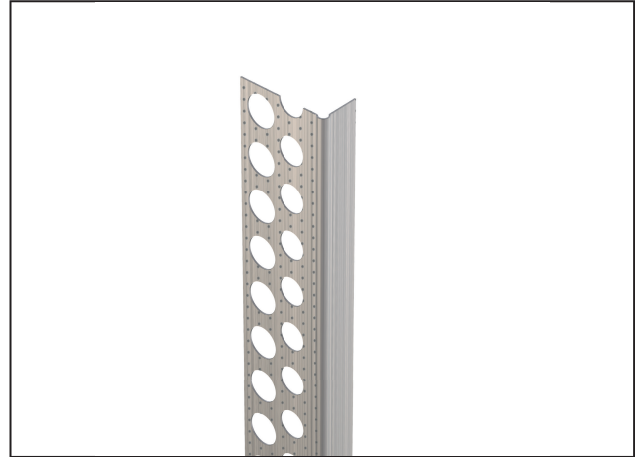
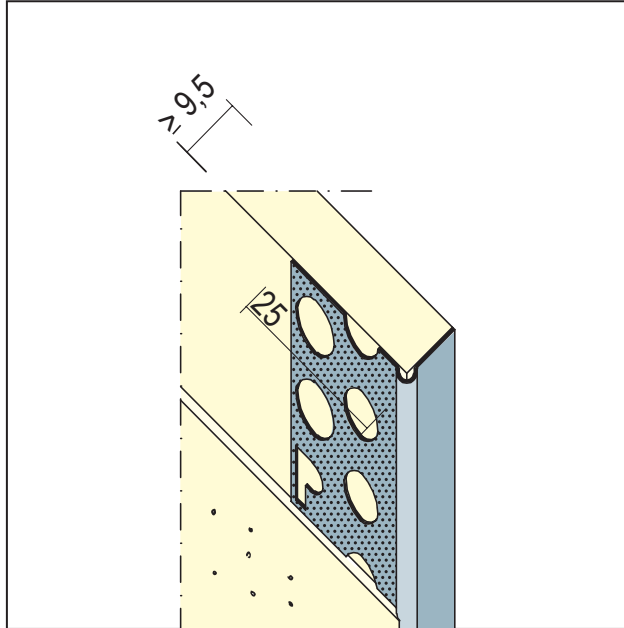
Profilé d'arrêt pour cloisons sèches

9,5 mm GK

Art no. 9298



Statut: 13.01.2026 | 13:21



Désignation	Profilé d'arrêt pour cloisons sèches 9,5 mm GK
Description	« Profilé Göppinger » en aluminium pour réaliser des finitions enduites d'un côté, par exemple dans le domaine des raccords coulissants de plafonds ou de murs, pour les plaques de plâtre à partir de 9,5 mm.
Zone de produits	Intérieur
Catégorie de produit	Profilés de remplissage
Types de mortier	Enduit d'argile, Plâtre isolant, Mortiers de plâtre et mortiers contenant du plâtre, Mortier de pose
Épaisseur de plâtre	1 mm
GK/Plaque	9,5 mm
Norme EN	EN 14353
Réaction au feu	A1
Brochure	* Fiche technique Planification et application des profilés métalliques pour enduits ; éditeur : Association professionnelle européenne Europrofiles, www.europrofiles.com * Fiche technique Planification et application des profilés métalliques pour enduits ; éditeur : Association professionnelle européenne Europrofiles, www.europrofiles.com * Fiche technique Chantiers d'hiver ; éditeur : Bundesverband der Gipsindustrie e.V., www.gips.de
Numéro de tarif douanier	76042990
Étiquette ouverte	Vente uniquement par unités d'emballage complètes.

N° d'article	Longueur (cm)	Épaisseur d'enduit	Matière	valeur de couleur	Verpackungseinheit
102147	250	1 mm	Aluminium naturel		50 UTE / 250 BTS

Cette fiche technique correspond à l'état actuel de développement de nos produits et perd sa validité lors de la publication d'une nouvelle édition. Assurez-vous d'utiliser la dernière édition de cette information. La garantie et la responsabilité sont basées selon nos termes et conditions générales. Veuillez respecter les consignes d'assemblage et de stockage de l'application.

FICHE TECHNIQUE DU PRODUIT

Profilé d'arrêt pour cloisons sèches

9,5 mm GK

Art no. 9298



Toutes les informations sans garantie. Modifications techniques réservées. Les illustrations de produits peuvent différer du produit de livraison. Les spécifications d'appel d'offres, les instructions d'installation et les déclarations de performance (si requis par la loi) peuvent être trouvées sur notre page d'accueil. S'il vous plaît respecter l'environnement pour une élimination appropriée!