

FICHE TECHNIQUE DU PRODUIT

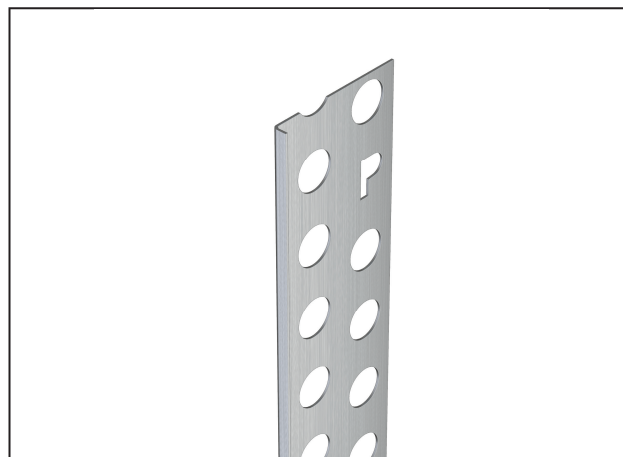
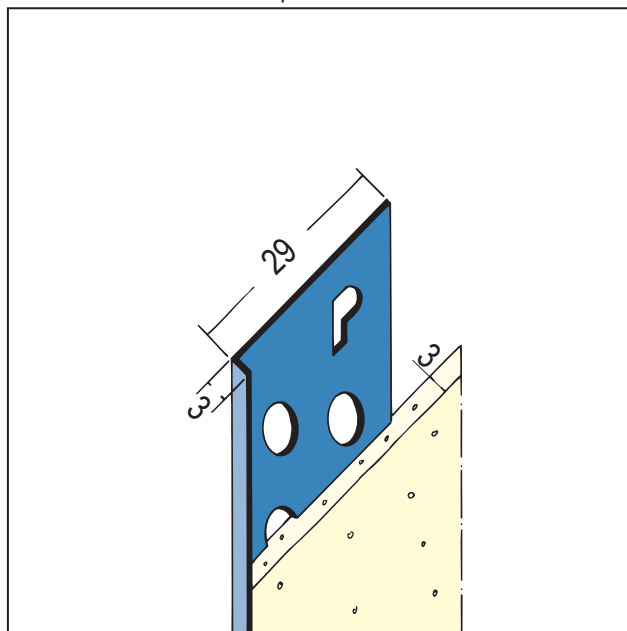
Profilé d'arrêt pour enduits intérieurs et extérieurs

3 mm

Art no. 2136



Statut: 12.12.2025 | 12:52



Désignation	Profilé d'arrêt pour enduits intérieurs et extérieurs 3 mm
Description	PROTEKTOR Profilé de finition d'enduit en acier inoxydable pour mastic et enduits à couche fine à partir de 3 mm en intérieur et extérieur.
Zone de produits	Enduits intérieurs Zones humides Intérieur Enduits extérieur
Catégorie de produit	Profilés d'arrêt Zones humides à W2-I Zones humides à W3-I Profilés de remplissage
Types de mortier	Enduit au silicate, Renforcement orgue en plâtre, Plâtre isolant, Dépôt de plâtre, Mortiers de plâtre et mortiers contenant du plâtre, Plâtre, Enduit à la chaux, Lime ciment de plâtre, Enduit d'argile, Enduit d'assainissement
Épaisseur de plâtre	3 mm
Norme EN	EN 13658-1
Domaines d'application	Pour pièces humides avec classe d'exposition à l'eau jusqu'à W3-I.
Réaction au feu	A1
Brochure	* Fiche technique Planification et application des profilés métalliques pour enduits ; éditeur : Association professionnelle européenne Europrofiles, www.europrofiles.com * Fiche technique Planification et application des profilés métalliques pour enduits ; éditeur : Association professionnelle européenne Europrofiles, www.europrofiles.com * Fiche technique Chantiers d'hiver ; éditeur : Bundesverband der Gipsindustrie e.V., www.gips.de
Numéro de tarif douanier	72224090
Étiquette ouverte	Vente uniquement par unités d'emballage complètes.

N° d'article	Longueur (cm)	Épaisseur d'enduit	Matière	valeur de couleur	Verpackungseinheit
101351	250	3 mm	Acier inoxydable		25 UTE / 220 BTS
117860	260	3 mm	Acier inoxydable		25 UTE / 220 BTS
117861	300	3 mm	Acier inoxydable		25 UTE / 220 BTS

FICHE TECHNIQUE DU PRODUIT

Profilé d'arrêt pour enduits intérieurs et extérieurs

3 mm

Art no. 2136



Cette fiche technique correspond à l'état actuel de développement de nos produits et perd sa validité lors de la publication d'une nouvelle édition. Assurez-vous d'utiliser la dernière édition de cette information. La garantie et la responsabilité sont basées selon nos termes et conditions générales. Veuillez respecter les consignes d'assemblage et de stockage de l'application.

Toutes les informations sans garantie. Modifications techniques réservées. Les illustrations de produits peuvent différer du produit de livraison. Les spécifications d'appel d'offres, les instructions d'installation et les déclarations de performance (si requis par la loi) peuvent être trouvées sur notre page d'accueil. S'il vous plaît respecter l'environnement pour une élimination appropriée!