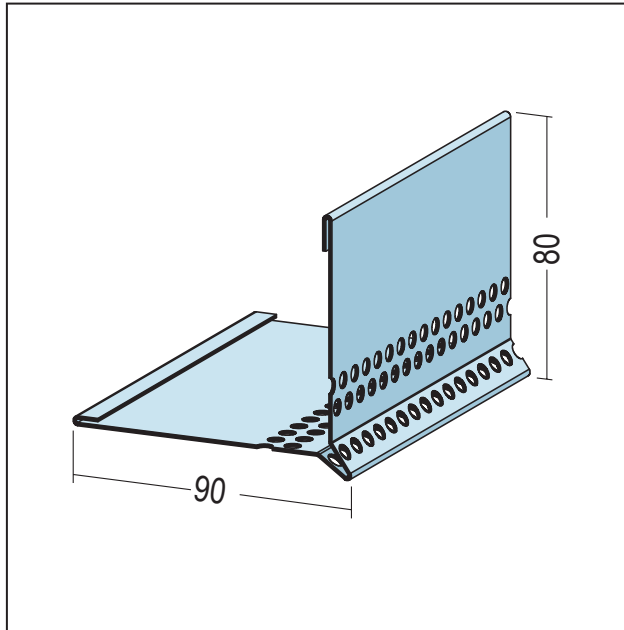


FICHE TECHNIQUE DU PRODUIT

Arrêt de gravier
80 x 90 mm, Aluminium
Art no. 9130



Statut: 10.06.2026 | 14:10



Désignation	Arrêt de gravier 80 x 90 mm, Aluminium
Description	<p>La bande pare-gravier à larmier en aluminium PROTEKTOR est perméable et convient pour l'encadrement, les délimitations des matériaux, les dalles de balcon et de terrasse. Les hauteurs disponibles sont de 80 et 90 mm</p> <p>La bande pare-gravier contient aux dalles de balcon et de terrasse grand format posées librement. La bande pare-gravier doit être fixée ponctuellement avec une colle adaptée. Le support des dalles de balcon et de terrasse doit se composer d'un substrat porteur et d'une structure appropriée. En utilisant des graviers adaptés, veiller à ce qu'ils soient correctement compactés. La bande pare-gravier ne doit pas être sollicitée par les charges et les mouvements des dalles de balcon et de terrasse.</p>
Zone de produits	Drainage du toit Béton / chape
Catégorie de produit	Barre d'arrêt de gravier Bande de retenue des graviers
Épaisseur du matériau	1 mm
Largeur du produit	90 mm
Hauteur du produit en mm	80 mm
Réaction au feu	A1
Numéro de tarif douanier	76042990

N° d'article	Longueur (cm)	Matière	Verpackungseinheit
105761	250	Aluminium naturel	10 UTE / 30 BTS

Cette fiche technique correspond à l'état actuel de développement de nos produits et perd sa validité lors de la publication d'une nouvelle édition. Assurez-vous d'utiliser la dernière édition de cette information. La garantie et la responsabilité sont basées selon nos termes et conditions générales. Veuillez respecter les consignes d'assemblage et de stockage de l'application.

Toutes les informations sans garantie. Modifications techniques réservées. Les illustrations de produits peuvent différer du produit de livraison. Les spécifications d'appel d'offres, les instructions d'installation et les déclarations de performance (si requis par la loi) peuvent être trouvées sur notre page d'accueil. S'il vous plaît respecter l'environnement pour une élimination appropriée!