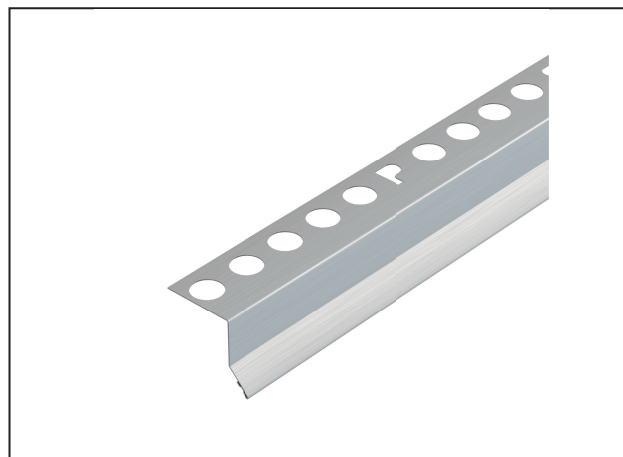
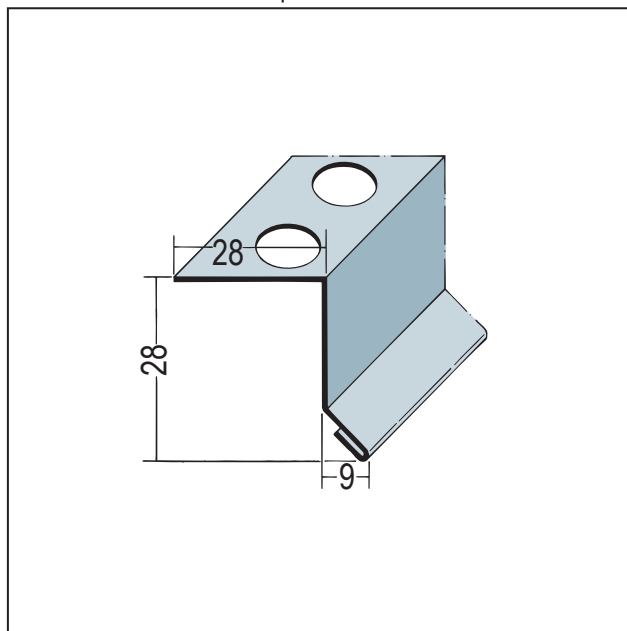


FICHE TECHNIQUE DU PRODUIT

Profilé de joint pour enduits extérieurs pour isolation
à partir de 6 mm, partie inférieure
Art no. 2151



Statut: 11.12.2025 | 11:58



Désignation	Profilé de joint pour enduits extérieurs pour isolation à partir de 6 mm, partie inférieure
Description	Profilé de joint coulissant PROTEKTOR - Partie inférieure en acier inoxydable, adapté à la formation de joints coulissants pour les systèmes d'isolation thermique par l'extérieur.
Zone de produits	Isolation thermique
Catégorie de produit	Profilés articulaires
Épaisseur de plâtre	6 mm
Réaction au feu	A1
Traitement	Poser la partie inférieure de la combinaison avec la patte de fixation sur le bord supérieur du panneau isolant, qui doit être parallèle au joint ou au palier lisse dans la structure du bâtiment, et l'enduire légèrement de colle. Une bande de polystyrène d'environ 8 mm d'épaisseur avec bande Kompriband est posée sur la partie inférieure. Poser le profilé de socle sur la bande de polystyrène et le fixer au support. Après la pose des panneaux isolants, accrocher le profilé perforé. Disposer les profilés en quinconce. Les parties inférieures et les profilés perforés sont adaptés aux structures d'enduit organiques et minérales.
Numéro de tarif douanier	72224090
Étiquette ouverte	Vente uniquement par unités d'emballage complètes.

N° d'article	Longueur (cm)	Épaisseur d'enduit	Matière	valeur de couleur	Verpackungseinheit
101403	250	6 mm	Acier inoxydable		10 UTE / 234 BTS

Cette fiche technique correspond à l'état actuel de développement de nos produits et perd sa validité lors de la publication d'une nouvelle édition. Assurez-vous d'utiliser la dernière édition de cette information. La garantie et la responsabilité sont basées selon nos termes et conditions générales. Veuillez respecter les consignes d'assemblage et de stockage de l'application.

Toutes les informations sans garantie. Modifications techniques réservées. Les illustrations de produits peuvent différer du produit de livraison. Les spécifications d'appel d'offres, les instructions d'installation et les déclarations de performance (si requis par la loi) peuvent être trouvées sur notre page d'accueil. S'il vous plaît respecter l'environnement pour une élimination appropriée!